



Acumuladores

Buderus

16. Interacumuladores de agua caliente sanitaria para calderas domésticas y sistemas solares. **177**

- Logalux L
- Logalux ER / Logalux ER W
- Logalux SU / Logalux SU W
- Logalux LT/1
- Logalux ST/4

17. Interacumuladores para energía solar **189**

- Logalux SM
- Logalux P...S
- Logalux SL
- Logalux PL.../2S
- Logalux PL...
- Acumuladores Gama MV



Capítulo 16

Interacumuladores de agua caliente sanitaria para calderas domesticas y sistemas solares

Logalux L

Logalux ER/ Logalux ER W

Logalux SU / Logalux SU W

Logalux LT/1

Logalux ST/4

Interacumuladores de agua caliente sanitaria (135/300 litros)



- Superficies interiores termovitrificadas a dos capas, para que su comportamiento químico sea neutro respecto del agua; patente "DUOCLEAN" de BUDERUS.
- Control y gestión del funcionamiento del acumulador, con los sistemas de regulación Logamatic 2000, 4000 y EMS.
- Prioridad al agua caliente sanitaria.
- Desinfección térmica (4000 y EMS).
- Vigilancia automática del ánodo de magnesio del acumulador (según sistema).
- Ánodo de magnesio incorporado.
- Se entregan los kits de conexión de A.C.S. en los acumuladores que se suministran con las calderas.
- Acumuladores aislados.
- Acumuladores A.C.S. horizontales para instalar debajo de la caldera.
- Capacidades de agua disponibles: 135, 160, 200 ó 300 litros.

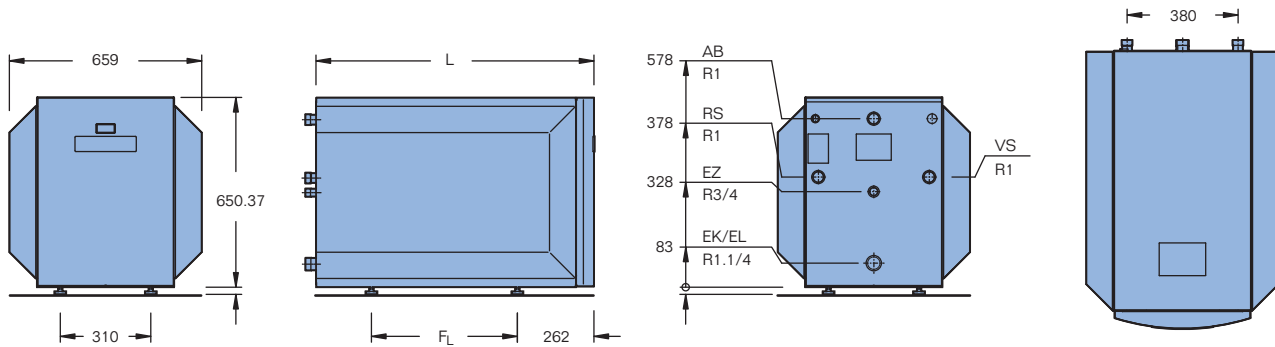
Logalux L



Acumulador	Capacidad [l]	Peso [kg]	Largo [mm]	Ancho [mm]	Alto[mm]	Referencias	Precios[€]
Logalux L Acumulador de A.C.S. horizontal	135	90	812	659	652	30001405	1.017
	160	100	922	659	652	30001406	1.100
	200	112	1097	659	652	7747001829	1.190

Accesorios	Referencias	Precios[€]
Termómetro horizontal (analógico)	5236200	25
Ánodo inerte	3868354	414
Pies de reglaje (set)	5236440	10

Datos técnicos Logalux Serie L



Conexiones

AB = Salida a.c.s.

RS = Conexión de retorno del acumulador

EZ = Entrada recirculación

EK / EL = Entrada de agua fría

VS = Conexión de alimentación del acumulador

Tipos		L 135	L 160	L 200
Capacidad del acumulador	▶ [l]	135	160	200
Largo (serie L) para LT aumentar 1 mm	L ▶ [mm]	812	922	1097
Distancia entre patas de apoyo	F_L ▶ [mm]	390	500	655
Contenido del intercambiador tubular	▶ [l]	5	6	7
Potencia de mantenimiento ⁽¹⁾	▶ [kWh/24h]	1,2	1,3	1,4
Presión máxima del agua de la calefacción / agua sanitaria	▶ [bar]	16/10		
Largo del ánodo	▶ [mm]	400	400	500
Temperatura máxima del agua de calefacción / agua sanitaria	▶ [°C]	110/95	110/95	110/95
Índice de demanda NL a 60°C		2,3/2,4	3,5/3,7	4,6/4,9
Caudal continuo 45° C	▶ [l/h]	528/556	699/721	759/814
Potencia de funcionamiento a caudal continuo 45° C	▶ [kW]	21,6/22,7	28,4/29,4	30,8/33,1
Caudal continuo 60° C	▶ [l/h]	297/308	385/396	424/468
Potencia de funcionamiento a caudal continuo 60° C	▶ [kW]	17,3/18,0	22,2/23,1	24,8/27,1
Caudal de agua de calefacción	▶ [m³/h]	2,8/3,5	2,8/3,5	2,8/4,0
Pérdidas de agua	▶ [mbar]	50/77	60/92	68/133
Peso de la serie L (sin embalaje) ⁽²⁾	▶ [kg]	90	104	116

(1) En 24 horas; con una temperatura del agua del acumulador de 60° C.

(2) Consultar la correspondiente nota técnica.

Entrada de agua fría: 10° C.

Temperatura del agua de calefacción: 80° C.



Interacumuladores de agua caliente sanitaria Logalux ER (75/300 litros)

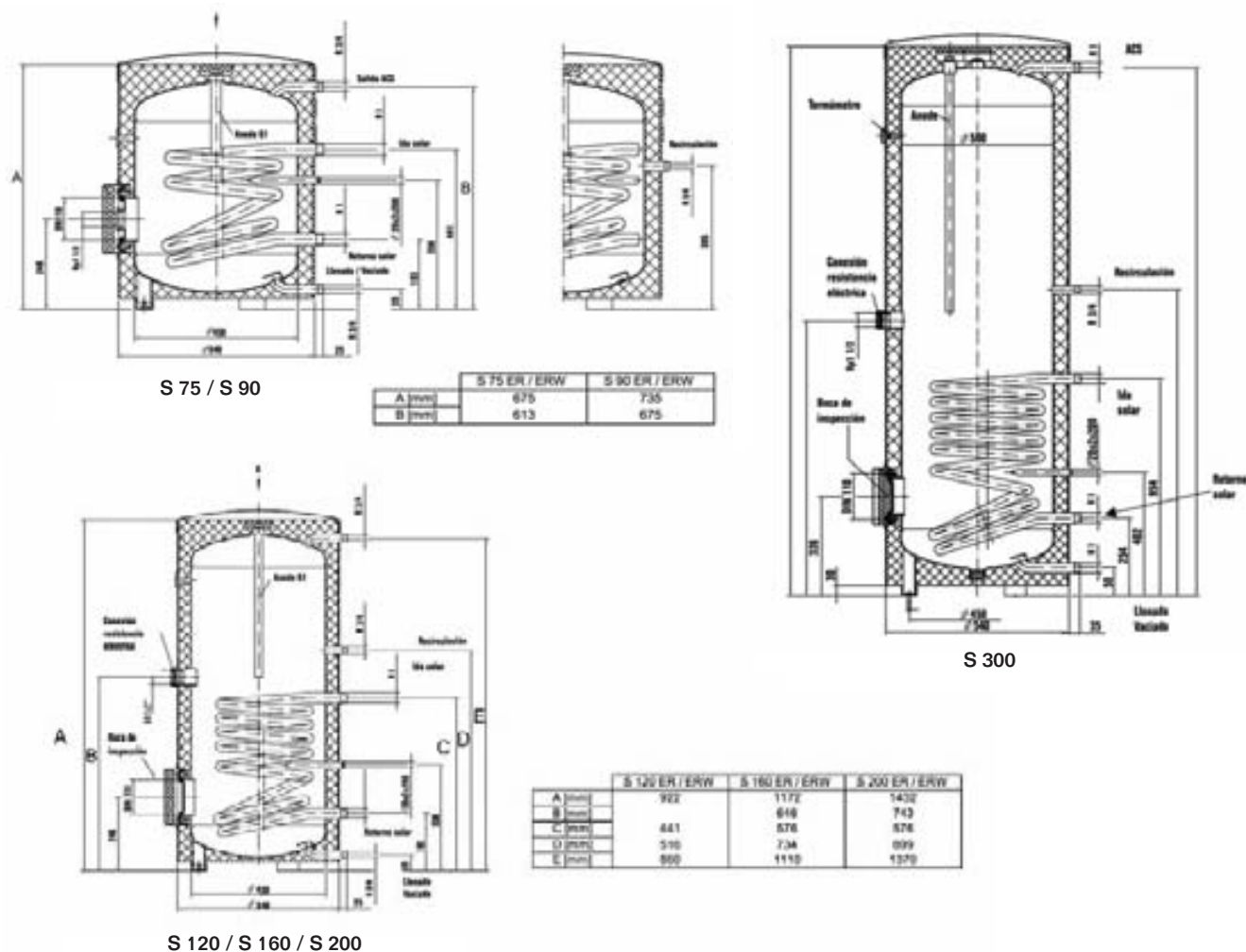
- Interacumuladores vitrificados de un serpentín para producción de ACS.
- Vitrificado de alta calidad que permite almacenamiento continuo de agua a 95 C.
- Superficie de serpentín sobredimensionada, ideal para trabajar en sistemas de baja temperatura (solar térmica, bombas de calor).
- Gran relación altura/diámetro que favorece la estratificación, aumentando el rendimiento del depósito.
- Montaje en vertical.
- Fabricados conforme a la norma DIN 4753.
- Disponibles en dos colores, azul y blanco.

Logalux ER / ER W

Acumulador	Modelo	Capacidad [l]	Peso* [kg]	Diám. Ø [mm]	Alto [mm]	Referencias	Precios [€]
Logalux ER Acumulador de A.C.S. vertical color azul	75	77	27	540	675	8718540005	535
	90	86	29		735	8718540006	545
	120	115	34		922	8718540007	565
	160	152	46		1172	8718540008	600
	200	192	53		1432	8718540009	715
	300	294	88	600	1794	8718540010	1.060
Logalux ER W Acumulador de A.C.S. vertical color blanco	75	77	27	540	675	8718540016	535
	90	86	29		735	8718540017	545
	120	115	34		922	8718540018	565
	160	152	46		1172	8718540019	600
	200	192	53		1432	8718540020	715
	300	294	88	600	1794	8718540021	1.060

* Peso sin embalaje.

Datos técnicos Logalux Serie ER / ER W



Tipos	S 75 ER	S 90 ER	S 120 ER	S 160 ER	S 200 ER	S 300 ER	
	S 75 ERW	S 90 ERW	S 120 ERW	S 160 ERW	S 200 ERW	S 300 ERW	
Capacidad del acumulador	▶ [l]	77	86	115	151,5	195	294
Contenido del intercambiador	▶ [l]	2,8	2,8	2,8	4,9	4,9	6,46
Potencia de mantenimiento ¹⁾	▶ [kwh/24h]	1,11	1,3	1,5	1,68	2,3	2,1
Presión máx. del agua de calefacción / agua sanitaria	▶ [bar]	10 / 10	10 / 10	10 / 10	10 / 10	10 / 10	10 / 10
Temp. máx. del agua de calefacción / agua sanitaria	▶ [°C]	110 / 95	110 / 95	110 / 95	110 / 95	110 / 95	110 / 95
Índice de demanda NL a 60°C		0,8	1	1,2	2,4	4	8,2
Caudal continuo a 45°C	▶ [l/h]	274	274	274	473	473	631
Potencia de funcionamiento a caudal continuo a 45°C	▶ [kW]	11,2	11,2	11,2	19,3	19,3	25,8
Caudal continuo a 60°C	▶ [l/h]	143	143	143	245	245	330
Potencia de funcionamiento a caudal continuo a 60°C	▶ [kW]	8,4	8,4	8,4	14,4	14,4	19,4
Caudal de agua de primario	▶ [m³/h]	1,3	1,3	1,3	1,3	1,3	1,3
Pérdidas de carga ²⁾	▶ [mbar]	12	12	12	21	21	28
Peso (con/sin embalaje)	▶ [kg]	37 / 32	39 / 37	44 / 42	56 / 54	63 / 67	98 / 97
Superficie de intercambiador	▶ [m²]	0,4	0,4	0,4	0,7	0,7	0,9

(1) en 24 horas; con una temperatura del agua del acumulador de 60°C.
 Entrada de agua fría: 10°C. Temperatura del agua de calefacción: 80°C.
 W: Color blanco del acumulador.
 (2) Para un caudal de 2m³/h



Interacumuladores monovalentes de agua caliente sanitaria (120/300 litros)

- Superficies interiores termovitrificadas a dos capas, para que su comportamiento químico sea neutro respecto del agua; patente "DUOCLEAN" de BUDERUS.
- Control y gestión del funcionamiento del acumulador, con los sistemas de regulación Logamatic 2000, 4000 y EMS.
- Prioridad al agua caliente sanitaria.
- Desinfección térmica (4000 y EMS).
- Vigilancia automática del ánodo de magnesio del acumulador (según sistema).
- Cuadro de mando mural BT 2501 para la regulación del agua caliente sanitaria, en caso de que la caldera esté dotada de un cuadro para el funcionamiento a temperatura constante.
- Disposición del acumulador: lateral, posición vertical
- Se entregan los kits de conexión de A.C.S. en los acumuladores que se suministran con las calderas.
- Acumuladores aislados.
- Capacidades de agua disponibles: 120, 150, 160, 200 ó 300 litros.
- Ánodo magnesio serie SU.

Logalux SU / SU W

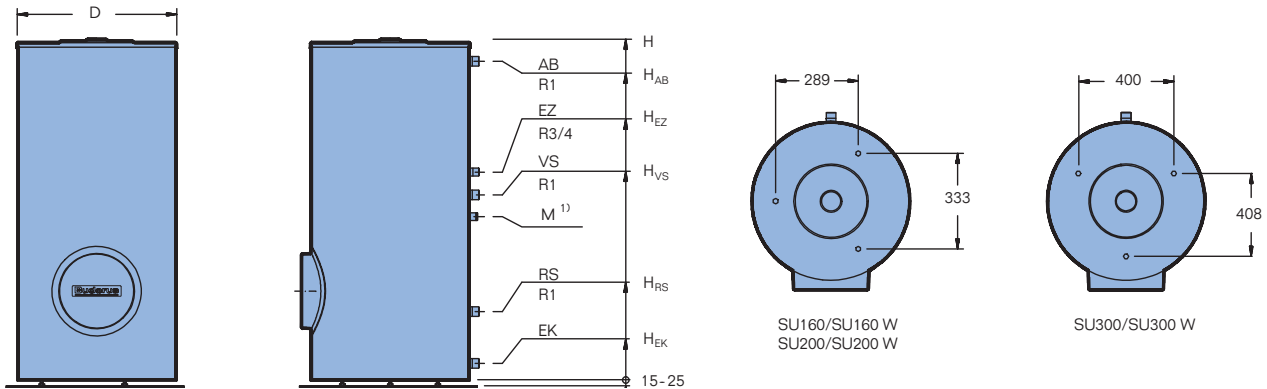


Acumulador	Capacidad [l]	Peso [kg]	Diám. Ø [mm]	Alto [mm]	Referencias	Precios [€]
Logalux SW Acumulador de A.C.S. vertical	120	72	512	956	7747011041	750
Logalux SU Acumulador de A.C.S. vertical	160	98	556	1188	7747001817	990
	200	110	556	1448	7747001818	1.090
	300	145	672	1465	7747001819	1.330
Logalux SU W Acumulador de A.C.S. vertical	160	98	556	1188	30005664	990
	200	110	556	1448	7747003782	1.090
	300	145	672	1465	7747003783	1.330

Accesorios	Referencias	Precios [€]
Kit de conexión A.C.S. Logano GE 215 WS - SU	5544638	387
Resistencia para la serie SU 2kW / 230V	5238250	420
Resistencia para la serie SU 3kW / 400V	5238254	455
Resistencia para la serie SU 4,5kW / 400V	5238258	485
Resistencia para la serie SU 6kW / 400V	5238262	530
Termómetro horizontal (analógico)	5236210	38
Registro de inspección SU 160 / SU 200 ⁽¹⁾	7747004740	58
Registro de inspección SU 300 ⁽¹⁾	7747004748	58

(1) a pedir con la resistencia

Datos técnicos Logalux Serie SU / SU W



Conexiones

- AB = Salida a.c.s.
- EK / EL = Entrada de agua fría
- EZ = Entrada recirculación
- RS = Conexión de retorno del acumulador
- VS = Conexión de alimentación del acumulador

TiPos	SU 160	SU 200	SU 300
Ø D	556	556	672
H	1188	1448	1465
HVS	644	644	682
HRS	238	238	297
HEK	57	57	60
HEZ	724	724	762
HAB	1111	1371	1326

TiPos	SW	SU / SU W			
Capacidad del acumulador	▶ [l]	120	160	200	300
Altura del acumulador	▶ [mm]	956	1188	1448	1465
Contenido del intercambiador tubular	▶ [l]	5	4,5	4,5	8
Potencia de mantenimiento ⁽¹⁾	▶ [kwh/24h]	1,48	1,80	2,0	2,10
Presión máxima del agua de calefacción y agua sanitaria	▶ [bar]	6/10	16/10	16/10	16/10
Largo del ánodo	▶ [mm]	–	400	500	700
Temperatura máx. del agua de calefacción y agua sanitaria	▶ [°C]	110/95	160/95	160/95	160/95
Índice de demanda NL a 60°C		1,0	2,6	4,6	10
Caudal continuo 45° C	▶ [l/h]	590	805	805	945
Potencia de funcionamiento a caudal continuo 45° C	▶ [kW]	29	32,8	32,8	38,5
Caudal continuo a 60° C	▶ [l/h]	–	475	475	545
Potencia de funcionamiento a caudal continuo 60° C	▶ [kW]	–	27,5	27,5	31,7
Caudal de agua primario	▶ [m³/h]	–	2,0	2,0	2,6
Pérdidas de carga	▶ [mbar]	–	190	190	63
Peso (sin embalaje) ⁽²⁾	▶ [kg]	72	98	110	145

(1) en 24 horas; con una temperatura del agua del acumulador de 60° C.
 (2) peso con embalaje: sumar un 5%.
 Entrada de agua fría: 10° C. Temperatura del agua de calefacción: 80° C.
 W: Color blanco del acumulador.
 M¹⁾ distancia mínima necesaria para el cambio del ánodo de magnesio.



Interacumuladores de agua caliente sanitaria (135/300 litros)

- Superficies interiores termovitrificadas a dos capas, para que su comportamiento químico sea neutro respecto del agua; patente "DUOCLEAN" de BUDERUS.
- Control y gestión del funcionamiento del acumulador, con los sistemas de regulación LOGAMATIC 2000, 4000 y EMS.
- Prioridad al agua caliente sanitaria.
- Desinfección térmica (4000 y EMS).
- Vigilancia automática del ánodo de magnesio del acumulador (según sistema).
- Se entregan los kits de conexión de A.C.S. en los acumuladores que se suministran con las calderas.
- Acumuladores aislados.
- Acumuladores A.C.S. horizontales para instalar debajo de la caldera.
- Ánodo de magnesio incorporado.
- Capacidades de agua disponibles: 135, 160, 200 ó 300 litros.

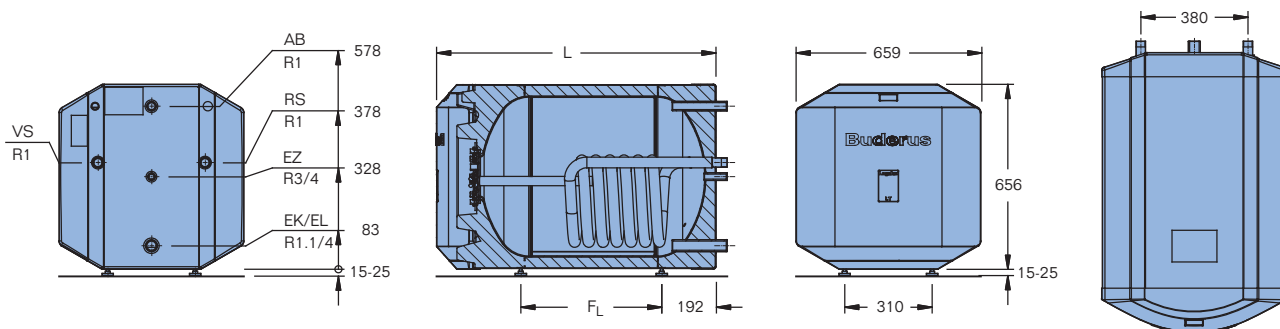
Logalux LT/1



Acumulador	Capacidad [l]	Peso [kg]	Largo [mm]	Ancho [mm]	Alto [mm]	Referencias	Precios [€]
Logalux LT/1 Acumulador de A.C.S. horizontal	135	86	882	659	656	7747310785	962
	160	100	992	659	656	7747310786	1024
	200	112	1147	659	656	7747310787	1090
	300	165	1537	659	656	7747310788	1520

Accesorios	Referencias	Precios [€]
Kit de conexión A.C.S. Logano G125 LT/1 (135-200)	30000279	363
Kit de conexión A.C.S. Logano G125 LT/1 (300)	30001090	363
Kit de conexión A.C.S. Logano GE225 LT/1 (160)	5544650	435
Kit de conexión A.C.S. Logano G225 LT/1 (200)	5544654	435
Kit de conexión A.C.S. Logano GE225 LT/1 (300)	5544658	435
Termómetro analógico	5236200	25
Termómetro digital (DTA)	7747201004	45
Ánodo inerte	3868354	414
Pies de reglaje (set)	5236440	10

Datos técnicos Logalux Serie LT/1

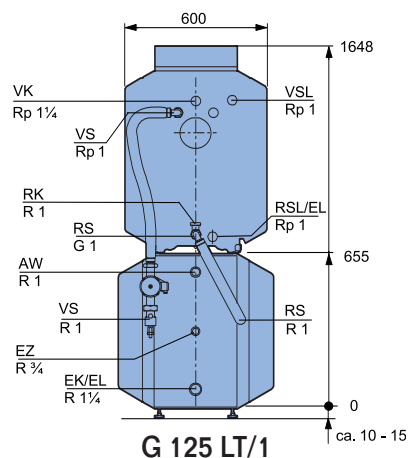


Conexiones acumulador

- AB** = Salida a.c.s.
- EK / EL** = Entrada de agua fría
- EZ** = Entrada recirculación
- RS** = Conexión de retorno del acumulador
- VS** = Conexión de alimentación del acumulador

Conexiones caldera

- RS** = Retorno acumulador de agua caliente
- RK** = Conexión de retorno de la caldera
- VS** = Conexión de alimentación del acumulador
- VSL** = Conexión del dispositivo de seguridad (conexión para una válvula de seguridad, para un manómetro o para un purgador instalados)
- VK** = Conexión de alimentación de la caldera



Tipos		LT 135/1	LT 160/1	LT 200/1	LT 300/1
Capacidad del acumulador	▶ [l]	135	160	200	300
Largo (serie L) para LT aumentar 1mm	L ▶ [mm]	882	992	1147	1537
Distancia entre patas de apoyo	F _L ▶ [mm]	390	500	655	1045
Contenido del intercambiador tubular	▶ [l]	5	6	7	11
Potencia de mantenimiento ⁽¹⁾	▶ [kWh/24h]	1,34	1,37	1,52	1,94
Presión máx. del agua de la calefacción/agua sanitaria	▶ [bar]	16/10			
Presión máx. del trabajo	▶ [bar]	16 calefacción / 10 ACS			
Largo del ánodo	▶ [mm]	400	400	500	700
Temperatura máxima de trabajo	▶ [°C]	110 calefacción / 35 ACS			
Índice de demanda NL a 60°C		2,3/2,4	3,5/3,7	4,6/4,9	9,2/9,6
Caudal continuo 45° C	▶ [l/h]	528/556	699/721	759/814	1070/1202
Potencia de funcionamiento a caudal continuo 45° C	▶ [kW]	21,6/22,7	28,4/29,4	30,8/33,1	43,6/49,0
Caudal continuo 60° C	▶ [l/h]	297/308	385/396	424/468	605/689
Potencia de funcionamiento a caudal continuo 60° C	▶ [kW]	17,3/18,0	22,2/23,1	24,8/27,1	35,2/40,0
Caudal de agua de calefacción	▶ [m³/h]	2,8/3,5	2,8/3,5	2,8/4,0	2,8/5,0
Pérdidas de presión	▶ [mbar]	50/77	60/92	68/133	80/240
Peso (sin embalaje) ⁽²⁾	▶ [kg]	86	100	112	165

(1) En 24 horas; con una temperatura del agua del acumulador de 60° C.
 (2) Consultar la correspondiente nota técnica.
 Entrada de agua fría: 10° C.
 Temperatura del agua de calefacción: 80° C.

E DIN 4753-8



Interacumuladores de agua caliente sanitaria (160/300 litros)

- Superficies interiores termovitrificadas a dos capas, para que su comportamiento químico sea neutro respecto del agua; patente "DUOCLEAN" de BUDERUS.
- Control y gestión del funcionamiento del acumulador, con los sistemas de regulación LOGAMATIC 2000, 4000 y EMS.
- Prioridad al agua caliente sanitaria.
- Desinfección térmica (4000 y EMS).
- Vigilancia automática del ánodo de magnesio del acumulador (según sistema).
- Se entregan los kits de conexión de A.C.S. en los acumuladores que se suministran con las calderas.
- Acumuladores aislados.
- Acumuladores A.C.S. verticales.
- Capacidades de agua disponibles: 160, 200 ó 300 litros.
- Ánodo de magnesio incorporado

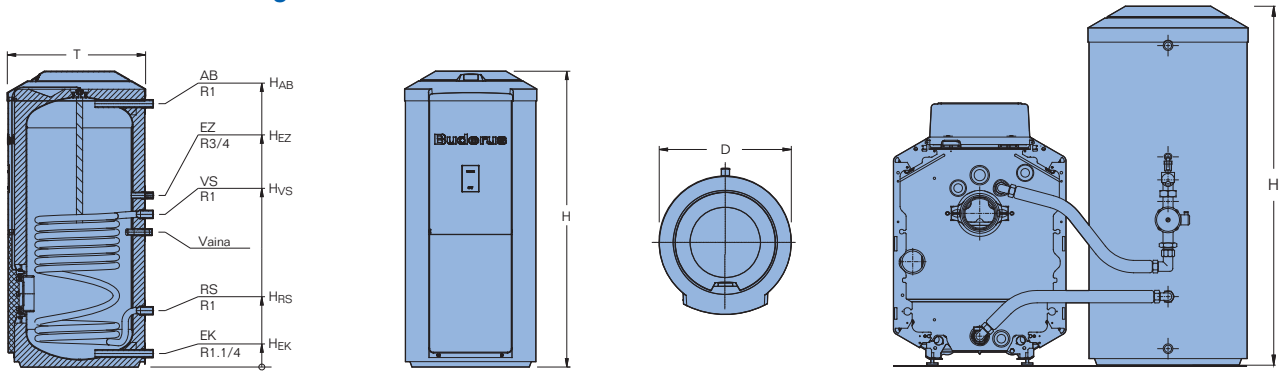
Logalux ST/4



Acumulador	Capacidad [l]	Peso [kg]	Diám. Ø [mm]	Alto [mm]	Referencias	Precios [€]
Logalux ST/4 Acumulador de A.C.S. vertical	160	98	557	1250	30009237	1.387
	200	110	557	1510	30009238	1.490
	300	145	674	1510	7747001823	1.691

Opciones	Referencias	Precios [€]
Kit de conexión A.C.S. Logano G125 - ST/4	30000262	387
Kit de conexión A.C.S. Logano GE 225 - ST / SU	5544638	387
Resistencia para la serie ST 2kW / 230V	5238250	420
Resistencia para la serie ST 3kW / 400V	5238254	455
Resistencia para la serie ST 4,5kW / 400V	5238258	483
Resistencia para la serie ST 6kW / 400V	5238262	530
Termómetro horizontal (analógico)	5236210	38
Ánodo inerte	63029276	414
Registro de inspección ST 160-200/4	7747004740	58
Registro de inspección ST 300/4	7747004748	58

Datos técnicos Logalux Serie ST/4



G 125 ST/4

Conexiones

AB = Salida a.c.s.

EK= Entrada de agua fría

EZ = Entrada recirculación

RS = Conexión de retorno del acumulador

VS = Conexión de alimentación del acumulador

Tipos		ST/4		
Capacidad del acumulador	▶ [l]	160	200	300
Altura del acumulador	H ▶ [mm]	1250	1510	1515
Contenido del intercambiador tubular	▶ [l]	4,5	4,5	8,0
Potencia de mantenimiento ⁽¹⁾	▶ [kWh/24h]	1,80	2,0	2,1
Presión máxima del agua de calefacción y agua sanitaria	▶ [bar]	16/10	16/10	16/10
Largo del ánodo	▶ [mm]	400	500	700
Temperatura máxima del agua de calefacción y agua sanitaria	▶ [°C]	160/95	160/95	160/95
Índice de demanda NL a 60°C		2,6	4,2	9,7
Caudal continuo 45° C	▶ [l/h]	805	805	875
Potencia de funcionamiento a caudal continuo 45° C	▶ [kW]	32,8	32,8	35,6
Caudal continuo a 60° C	▶ [l/h]	475	475	500
Potencia de funcionamiento a caudal continuo 60° C	▶ [kW]	27,5	27,5	29,2
Caudal de agua primario	▶ [m³/h]	2,0	2,0	2,6
Pérdidas de carga	▶ [mbar]	190	190	63
Peso (sin embalaje) ⁽²⁾	▶ [kg]	98	110	145

(1) en 24 horas; con una temperatura del agua del acumulador de 60° C.

(2) peso con embalaje: sumar un 5%

Entrada de agua fría: 10° C.

Temperatura del agua de calefacción: 80° C.



Capítulo 17

Interacumuladores para energía solar

Logalux SM

Logalux P...S

Logalux SL

Logalux PL.../2S

Logalux PL...



Acumulador bivalente Logalux SM para producción de ACS

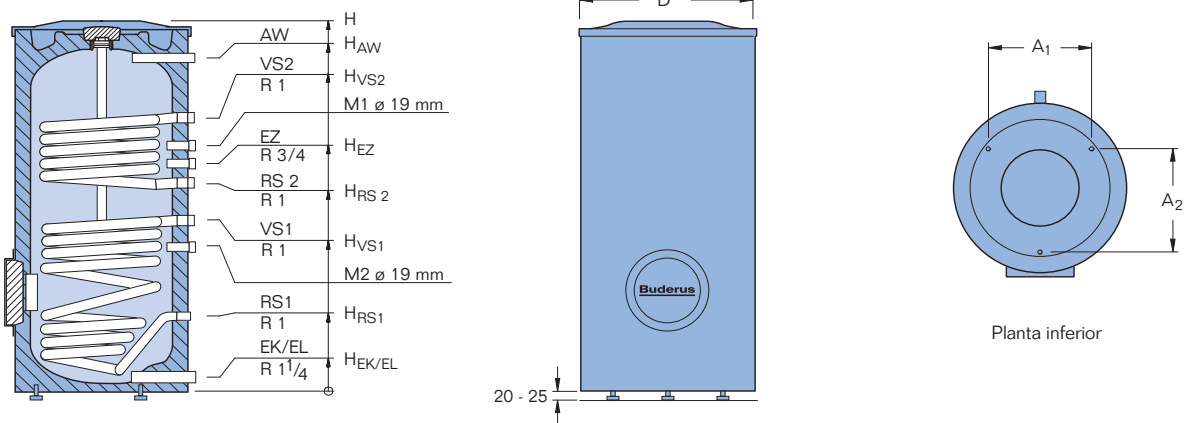
- Funcionamiento óptimo en combinación con los captadores solares Logasol SKE 2.0, SKN 3.0, SKS 4.0 y toda la gama de Energía Solar Térmica Buderus Logasol.
- Depósitos bivalentes para producción de ACS, disposición vertical.
- Serpentin optimizado para la producción de ACS con energía solar.
- Revestimiento interior en acero termovitrificado según el tratamiento Buderus Thermoglasur Duoclean, que produce una máxima protección anticorrosión.
- Aislamiento en espuma de poliuretano libre de CFC, rígida en el modelo de 300 litros y flexible en el de 400 y 500 litros.
- Incorpora ánodo de magnesio.
- Simplicidad en el mantenimiento gracias a su brida de inspección.
- Disponible en color azul y blanco (bajo pedido).

Logalux SM

Acumulador	Capacidad [l]	Peso [kg]	Diámetro Ø [mm]	Alto [mm]	Referencias	Precios [€]
Logalux SM Acumulador de A.C.S. vertical	300	155	672	1465	7747001850	1.545
	400	202	850	1640	30005340	2.130
	500	248	850	1940	30005347	2.445

Accesorios	Potencia	Referencias	Precios [€]
Resistencia eléctrica	2kW/230V	5238250	420
	3kW/400V	5238254	455
	4,5kW/400V	5238258	485
	6kW/400V	5238262	530
Registro de inspección SM 300 I		7747004748	55
Registro de inspección SM 400 I + 500 I		5236456	80
Termómetro horizontal (analógico)		5236210	38
Cuadro de mando BT 2501 (T° constante)		80147500	245

Datos técnicos Logalux SM



Conexiones

AW = Salida de agua caliente

EK / EL = Entrada de agua fría

EZ = Entrada recirculación

RS = Conexión de retorno del acumulador

VS = Conexión de alimentación del acumulador

Acumulador		Logalux SM 300	Logalux SM 400	Logalux SM 500
Diámetro con/sin aislante	$\varnothing D$ ▶ [mm]	672/ -	850/650	850/650
Altura	H ▶ [mm]	1465	1640	1940
Entrada agua fría / vaciado	$H_{EK/EL}$ ▶ [mm]	60	148	148
Retorno solar acumulador	H_{RS1} ▶ [mm]	297	303	303
Ida solar acumulador	H_{VS1} ▶ [mm]	682	690	840
Retorno a caldera	H_{RS2} ▶ [mm]	842	1103	1253
Impulsión de caldera	H_{VS2} ▶ [mm]	1077	1110	1260
Salida agua caliente	H_{AW} ▶ [mm]	1326	1343	1643
	$\varnothing AW$ ▶ [mm]	R 1	R 1 1/4	R 1 1/4
Entrada recirculación	H_{EZ} ▶ [mm]	886	912	1062
Distancia patas	A1 ▶ [mm]	400	480	480
	A2 ▶ [mm]	408	420	420
Contenido de agua total /uso inmediato	▶ [l]	290/120	390/165	490/215
Contenido del serpentín inferior	▶ [l]	8	9,5	13,2
Superficie serpentín inferior	▶ [m ²]	1,2	1,3	1,8
Potencia de mantenimiento ¹⁾	▶ [kWh/24h]	2,1	3,07	3,68
Índice de rendimiento (serpentín superior) ²⁾	N_L	2,9	4,1	6,7
Caudal continuo (serpentín superior) 80/45/10 °C ³⁾	▶ [l/h / kW]	843/34,3	843/34,3	843/34,3
Número de captadores		hasta 3	hasta 4	hasta 5
Peso neto (aprox.)	▶ [kg]	155	202	248
Aislamiento	▶ [mm/tipo]	50/rígido	100/flexible	100/flexible
Presión máxima agua calefacción/agua sanitaria	▶ [bar]	16/10	16/10	16/10
Temperatura máxima agua calefacción/agua sanitaria	▶ [°C]	160/95	160/95	160/95

Todos los modelos disponibles en colores azul y blanco (blanco bajo pedido).

1) Según DIN 4753-8: temperatura ACS de 60°C, temperatura exterior 20°C.

2) Según DIN 4708 para calentamiento a una temperatura de ACS de 60 °C y una impulsión de caldera de 80 °C.

3) Temperatura ida de caldera / Temperatura salida ACS / Temperatura entrada agua fría



Acumulador combi Logalux P750/S para producción de ACS y apoyo a calefacción

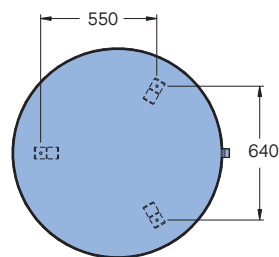
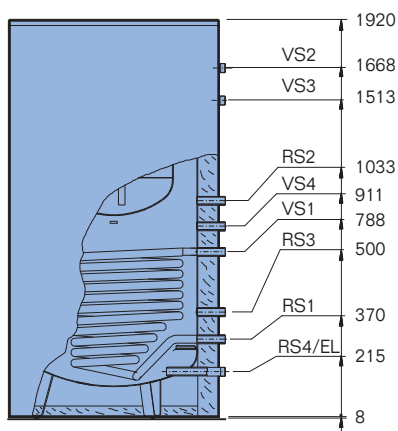
- Funcionamiento óptimo en combinación con los captadores solares Logasol SKE 2.0, SKN 3.0, SKS 4.0 y toda la gama de Energía Solar Térmica Buderus Logasol.
- Acumuladores combinados para preparación de ACS y apoyo a calefacción, disposición vertical, de 750 litros.
- Revestimiento interior en acero termovitrificado según el tratamiento Buderus Thermoglasur Duoclean, que produce una máxima protección anticorrosión.
- Incorpora ánodo de magnesio.
- Simplicidad en el mantenimiento gracias a su brida de inspección.
- Disponible en color azul y blanco (bajo pedido).

Logalux P..S



Acumulador	Capacidad [l]	Peso [kg]	Diámetro Ø [mm]	Alto [mm]	Referencias	Precios [€]
Logalux P750/S Acumulador de A.C.S. vertical	750	262	1000	1920	5067400	2.450

Datos técnicos Logalux P...S



Planta inferior
MB1 = Punto de medición de agua caliente

Conexiones

M = Punto de medición

M1-M4 = Según los componentes, hidráulica y regulación de la instalación

RS1 = Retorno acumulador de instalación solar

RS2-RS4 = Uso según componentes e hidráulica de la instalación

VS1 = Ida acumulador a instalación solar

VS2-VS4 = Uso según componentes e hidráulica de la instalación

Acumulador combi termosifón		P 750/S
Altura	▶ [mm]	1920
Diámetro con/sin aislante	▶ [mm]	1000/800
Contenido de agua total /calefacción	▶ [l]	750/400
Contenido de ACS	▶ [l]	160
Contenido serpentín solar	▶ [l]	16,4
Superficie serpentín solar	▶ [m ²]	2,15
Número de colectores		4-6
Potencia de mantenimiento ⁽¹⁾	▶ [kWh/24h]	3,34
Índice de rendimiento ⁽²⁾	N_L	3
Caudal continuo para 80/45/10 °C ⁽³⁾	▶ [l/h / kW]	688/28
Presión máxima circuito solar/agua calefacción/agua sanitaria	▶ [bar]	8/3/10
Temperatura máxima/agua calefacción/agua sanitaria	▶ [°C]	95/95
Peso neto (aprox.)	▶ [kg]	262

Disponible en colores azul y blanco (blanco bajo pedido).

1) Según DIN 4753-8: temperatura ACS de 60°C, temperatura exterior 20°C

2) Según DIN 4708 para calentamiento a una temperatura de ACS de 60 °C y una ida de caldera de 80 °C

3) Temperatura ida de caldera / Temperatura salida ACS / Temperatura entrada agua



Acumulador termosifón Logalux SL para producción de ACS

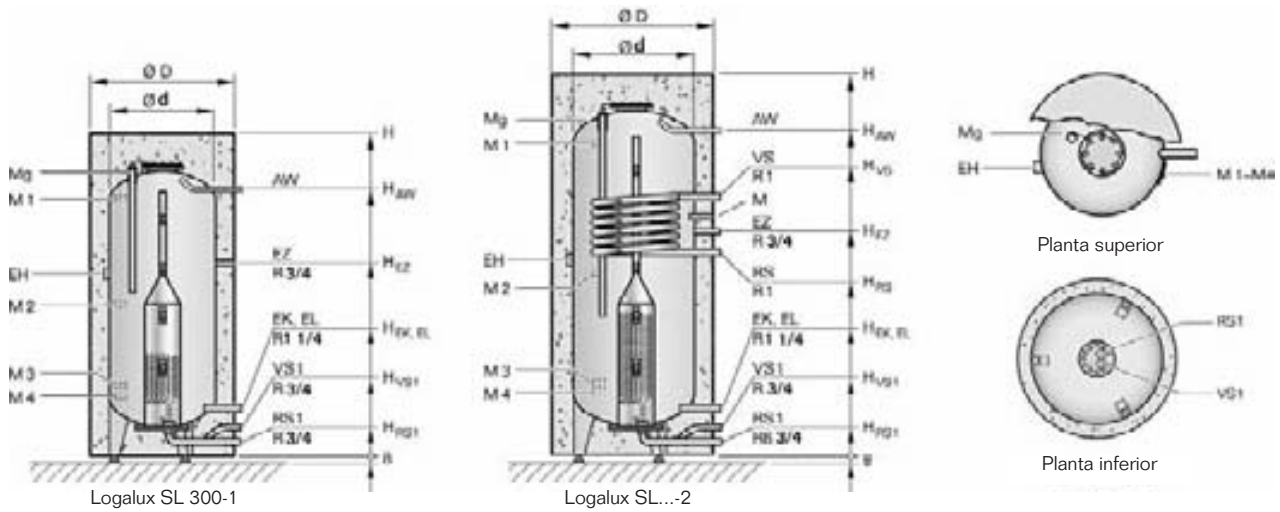
- Funcionamiento óptimo en combinación con los captadores solares Logasol SKE 2.0, SKN 3.0, SKS 4.0 y toda la gama de Energía Solar Térmica Buderus Logasol.
- Depósitos de funcionamiento por termosifón, monovalentes (SL 300-1) y bivalentes (SL...-2), disposición vertical.
- El principio de funcionamiento de los acumuladores termosifón optimiza el aprovechamiento de la Energía Solar. El agua calentada con Energía Solar asciende rápidamente por el tubo termosifón hacia la parte superior sin mezclarse con el agua fría, disponiendo de agua caliente aún con bajos niveles de radiación.
- Revestimiento interior en acero termovitrificado según el tratamiento Buderus Thermoglasur Duoclean, que produce una máxima protección anticorrosión.
- Incorpora ánodo de magnesio.
- Simplicidad en el mantenimiento gracias a su brida de inspección.
- Disponible en color azul y blanco (bajo pedido).

Logalux SL



Acumulador	Capacidad [l]	Peso [kg]	Diám. Ø [mm]	Alto [mm]	Referencias	Precios [€]
Logalux SL	300-1	122	770	1670	5067030	1.885
	300-2	138	770	1670	5067130	2.000
	400-2	182	850	1670	5067140	2.670
	500-2	209	850	1970	5067150	2.875

Datos técnicos Logalux SL



Conexiones

AW = Salida de agua caliente

EK / EL = Entrada de agua fría

EZ = Entrada recirculación

RS = Conexión de retorno del acumulador

VS = Conexión de alimentación del acumulador

Acumulador		SL 300-1	SL 300-2	SL 400-2	SL 500-2
Contenido de agua total / uso inmediato	▶ [l]	300/-	300/155	380/180	500/230
Contenido serpentín solar	▶ [l]	0,9	0,9	1,4	1,4
Superficie del serpentín solar	▶ [m ²]	0,8	0,8	1	1
Número de captadores		2	2	2-3	2-4
Potencia de mantenimiento ¹⁾	▶ [kWh/24h]	2,51	2,51	2,85	3,48
Índice de rendimiento (serpentín superior) ²⁾	N _L	-	2,3	4,1	6,7
Caudal continuo (serpentín superior) 80/45/10°C ³⁾	▶ [l/h/kW]	-	843/34,3	843/34,3	843/34,3
Diámetro con/sin aislante	øD ▶ [mm]	770/570	770/570	850/650	850/650
Altura	H ▶ [mm]	1670	1670	1670	1970
Resistencia eléctrica (altura de conexión)	H _{EK} ▶ [mm]	949	-	-	985
Entrada agua fría / vaciado	H _{EK/EL} ▶ [mm]	245	245	230	230
Impulsión de caldera	H _{VS2} ▶ [mm]	-	1199	1185	1345
Retorno a caldera	H _{RS2} ▶ [mm]	-	886	872	1032
Ida solar acumulador	H _{VS1} ▶ [mm]	170	170	170	170
Retorno solar acumulador	H _{RS1} ▶ [mm]	100	100	100	100
Salida agua caliente	H _{AW} ▶ [mm]	1393	1393	1392	1692
	øAW ▶ [mm]	R 1	R 1	R 1 1/4	R 1 1/4
Entrada recirculación	H _{EZ} ▶ [mm]	1008	1008	994	1154
Presión máxima circuito solar/agua calefacción/agua sanitaria	▶ [bar]	8/-/10	8/16/10	8/16/10	8/16/10
Temperatura máxima circuito solar/agua calefacción/agua sanitaria	▶ [°C]	135/-/95	135/110/95	135/110/95	135/110/95
Peso neto (aprox.)	▶ [kg]	122	138	182	209

Todos los modelos disponibles en colores azul y blanco (blanco bajo pedido).

1) Según DIN 4753-8: temperatura ACS de 60°C, temperatura exterior 20°C.

2) Según DIN 4708 para calentamiento a una temperatura de ACS de 60 °C y una impulsión de caldera de 80 °C.

3) Temperatura ida de caldera / Temperatura salida ACS / Temperatura entrada agua fría



Acumulador termosifón combi Logalux PL.../2S para producción de ACS y apoyo a calefacción

- Funcionamiento óptimo en combinación con los captadores solares Logasol SKE 2.0, SKN 3.0, SKS 4.0 y toda la gama de Energía Solar Térmica Buderus Logasol.
- Acumuladores de funcionamiento por termosifón para producción de ACS y apoyo a calefacción, disposición vertical.
- El principio de funcionamiento de los acumuladores termosifón optimiza el aprovechamiento de la Energía Solar. El agua calentada con Energía Solar asciende rápidamente por el tubo termosifón hacia la parte superior sin mezclarse con el agua fría, disponiendo de agua caliente aún con bajos niveles de radiación.
- Acumulador combi termosifón, de 750 y 1.000 litros
- Revestimiento interior en acero termovitrificado según el tratamiento Buderus Thermoglasur Duoclean, que produce una máxima protección anticorrosión.
- Incorpora ánodo de magnesio.
- Simplicidad en el mantenimiento gracias a su brida de inspección.
- Disponible en color azul y blanco (bajo pedido).

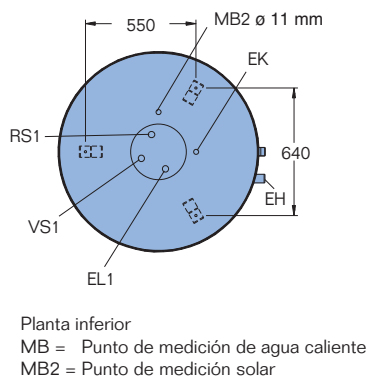
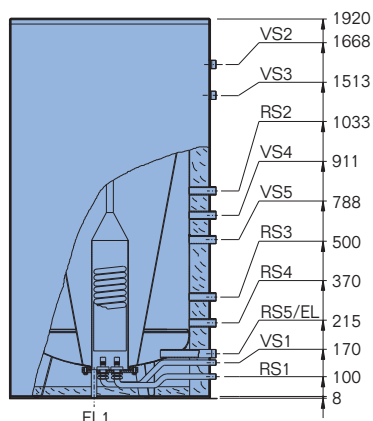
Logalux PL.../2S



Acumulador	Capacidad [l]	Peso [kg]	Diámetro Ø [mm]	Alto [mm]	Referencias	Precios [€]
Logalux PL.../2S Acumulador de A.C.S. vertical	750	252	1000	1920	5067350	3.610
	1000	266	1100	1920	5067356	4.235

Accesorios	Potencia [kW/V]	Referencias	Precios [€]
Resistencia eléctrica	2kW/230V	5238250	420
	3kW/400V	5238254	455
	4,5kW/400V	5238258	485
	6kW/400V	5238262	530

Datos técnicos Logalux PL.../2S



Conexiones

M = Punto de medición

M1-M8 = Según los componentes, hidráulica y regulación de la instalación

VS1 = Ida acumulador a instalación solar

RS1 = Retorno acumulador de instalación solar

VS2-VS5 = Uso según componentes e hidráulica de la instalación

RS2-RS5 = Uso según componentes e hidráulica de la instalación

Acumulador combi termosifón		PL750/2S	PL1000/2S
Altura	▶ [mm]	1920	1920
Diámetro con/sin aislante	▶ [mm]	1000/800	1100/900
Contenido de agua total /calefacción	▶ [l]	750/275	940/380
Contenido de ACS total /uso inmediato	▶ [l]	300/150	300/150
Contenido serpentín solar	▶ [l]	1,4	1,6
Superficie serpentín solar	▶ [m ²]	1,0	1,2
Número de colectores		4-6	6-8
Potencia de mantenimiento ¹⁾	▶ [kWh/24h]	3,70	4,57
Índice de rendimiento ²⁾	N_L	3,8	3,8
Caudal continuo para 80/45/10 °C ³⁾	▶ [l/h / kW]	688/28	688/28
Presión máxima circuito solar/agua calefacción/agua sanitaria	▶ [bar]	8/3/10	8/3/10
Temperatura máxima circuito solar/agua calefacción/agua sanitaria	▶ [°C]	135/95/95	135/95/95
Peso neto (aprox.)	▶ [kg]	252	266

Todos los modelos disponibles en colores azul y blanco (blanco bajo pedido).

1) Según DIN 4753-8: temperatura ACS de 60°C, temperatura exterior 20°C.

2) Según DIN 4708 para calentamiento a una temperatura de ACS de 60 °C y una impulsión de caldera de 80 °C.

3) Temperatura ida de caldera / Temperatura salida ACS / Temperatura entrada agua fría



Acumulador termosifón Logalux PL... de apoyo a calefacción

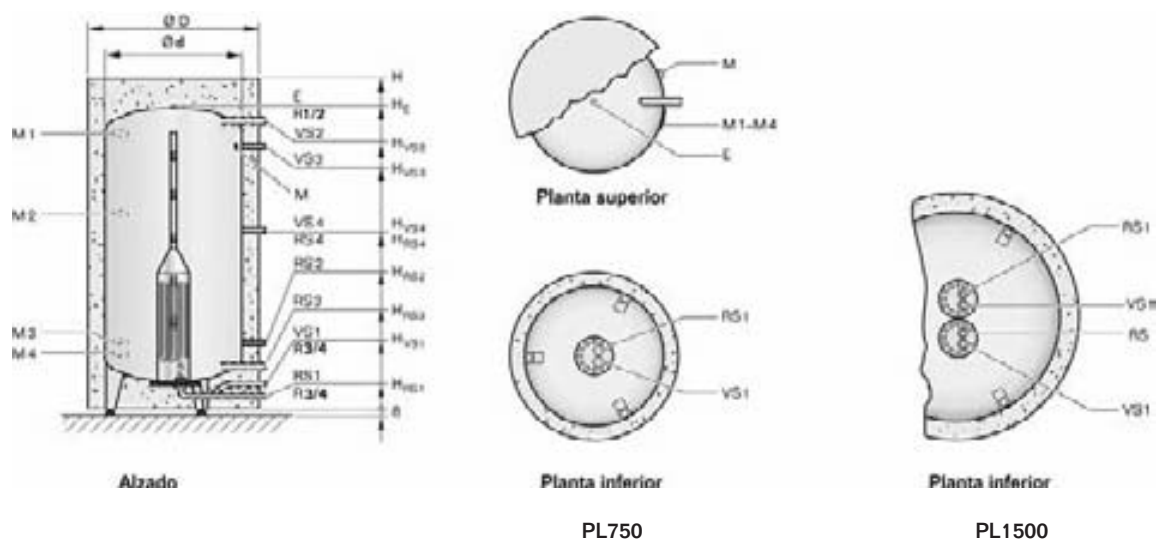
- Funcionamiento óptimo en combinación con los colectores solares Logasol SKE 2.0, SKN 3.0, SKS 4.0 y toda la gama de accesorios de Energía Solar Térmica Buderus.
- Tubo transmisor de calor patentado para acumulación estratificada.
- Clapetas de silicona.
- Alta capacidad de almacenamiento, que los hace ideales como depósito de energía (p.ej. en sistemas de dos acumuladores).
- El principio de funcionamiento de los acumuladores termosifón optimiza el aprovechamiento de la Energía Solar. El agua calentada con Energía Solar asciende rápidamente por el tubo termosifón hacia la parte superior sin mezclarse con el agua fría, disponiendo de agua caliente aún con bajos niveles de radiación.
- Aislamiento de espuma flexible de poliuretano, libre de CFC, de 100 mm de espesor.
- Acumuladores de chapa de acero disponibles en 750 y 1500 litros.
- El acumulador termosifón Logalux PL1500 monta dos serpentines solares.

Logalux PL...



Acumulador	Capacidad [l]	Peso [kg]	Diámetro Ø [mm]	Alto [mm]	Referencias	Precios [€]
Logalux PL... Acumulador de A.C.S. vertical	750	212	1000	1920	5067300	2.330
	1500	450	1400	1920	5067320	4.550

Datos técnicos Logalux PL...



Conexiones

M = Punto de medición

M1-M4 = Según los componentes, hidráulica y regulación de la instalación

VS1 = Ida acumulador a instalación solar

RS1 = Retorno acumulador de instalación solar

VS2-VS4 = Uso según componentes e hidráulica de la instalación

RS2-RS4 = Uso según componentes e hidráulica de la instalación

Acumulador termosifón de apoyo a calefacción Logalux			PL 750	PL 1500
Contenido en agua del acumulador		▶ [l]	750	1500
Número de colectores			4-6	8-14
Contenido del serpentín		▶ [lc]	2,4	2 x 2,7
Superficie del serpentín		▶ [m ²]	3	2 x 3,6
Potencia de mantenimiento ⁽¹⁾		▶ [kWh/24h]	3,7	5,31
Diámetro con/sin aislante	øD	▶ [mm]	1000/800	1400/1200
Ida acumulador	øRS2-RS4		R 1 1/4	R 1 1/2
Retorno acumulador	øVS2-VS4		R 1 1/4	R 1 1/2
Altura con aislante	H	▶ [mm]	1920	1900
Ida acumulador	H _{VS1} (solar)	▶ [mm]	170	170
	H _{VS2}	▶ [mm]	1688	1601
	H _{VS3}	▶ [mm]	1513	1363
	H _{VS4}	▶ [mm]	1033	943
Retorno acumulador	H _{RS1} (solar)	▶ [mm]	100	100
	H _{RS2}	▶ [mm]	370	522
	H _{RS3}	▶ [mm]	215	284
	H _{RS4}	▶ [mm]	1033	943
Presión máxima circuito solar/agua calefacción		▶ [bar]	8/3	8/3
Temperatura máxima circuito solar/agua calefacción		▶ [°C]	135/95	135/95
Peso neto (aprox.)		▶ [kg]	212	450

1) Según DIN 4753-8: temperatura ACS de 60°C, temperatura exterior 20°C

